



超音波パルサー・レシーバ装置

RD-a



株式会社 オークソニック

超音波パルサー・レシーバ装置

RD- α

1. はじめに

本装置はKB-AEROTECH社製のUTA-4と同様の性能・機能を有する超音波パルサー及びレシーバ装置です。

2. 基本仕様

2. 1 パルサー

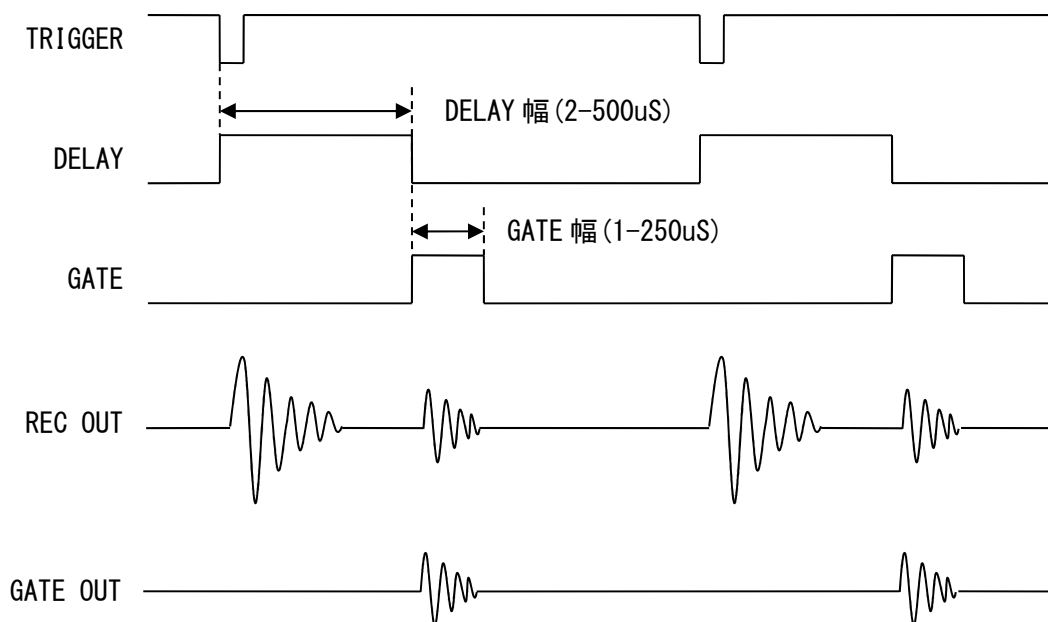
No.	項目	仕様・機能
1	パルス出力電圧	-120V into 50 ohms (Energy 設定 3) 高圧電源出力可変範囲 100~200V
2	繰り返し周期	400Hz to 4kHz
3	パルス立ち下がり時間 (nanoseconds)	6 normal, 10 maximum
4	パルス幅 (Energy) 選択	設定 1 8 nanoseconds 設定 2 10 nanoseconds 設定 3 14 nanoseconds 設定 4 35 nanoseconds 設定 5 60 nanoseconds

2. 2 レシーバ

No.	項目	仕様・機能
1	入力インピーダンス切換え	設定 1 50 Ω 設定 2 100 Ω 設定 3 オープン
2	入力アッテネータ	設定範囲 0-80dB ダイヤル 1 0-70dB/10dB step ダイヤル 2 0-10dB/1dB step
3	出力インピーダンス (REC OUT)	50 Ω
4	ゲイン	最大 40dB 20dB~40dB を調整可能
5	周波数特性	0. 1MHz~45MHz (+0, -3dB)
6	出力電圧	1. 0Vp-p (1M Ω /5MHz) 0. 5Vp-p (50 Ω /5MHz)

2. 3 ゲート

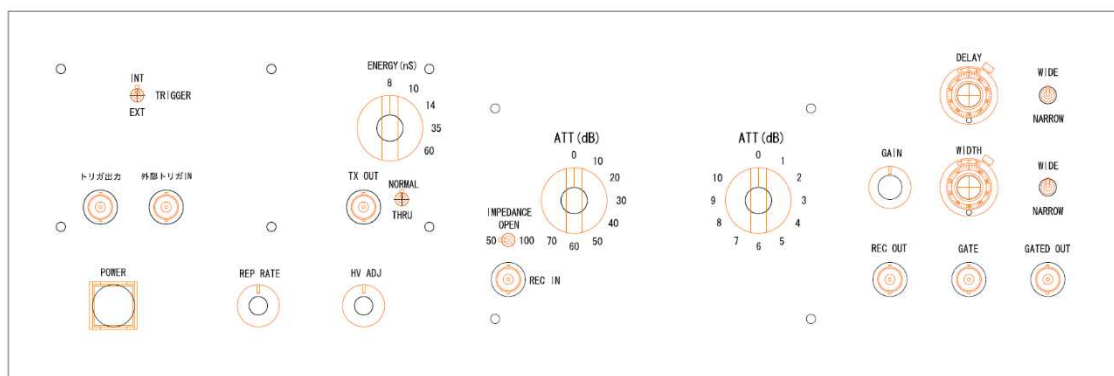
No.	項目	仕様・機能
1	ゲート幅	1~250 μ S (10 回転ツマミで調整) 調整幅は WIDE/NARROW で選択
2	ゲートタイミングディレイ	2~500 μ S (10 回転ツマミで調整) 調整幅は WIDE/NARROW で選択
3	ゲート出力 (GATE TRIGGER)	0-5V (TTL/CMOS レベル) Positive Pulse
4	RF 出力電圧 (GATED SIGNAL)	2.0Vp-p (1M Ω /5MHz) 1.0Vp-p (50 Ω /5MHz)
5	ゲート周波数特性	0.4MHz~45MHz (+0, -3dB)



2. 4 外部トリガ

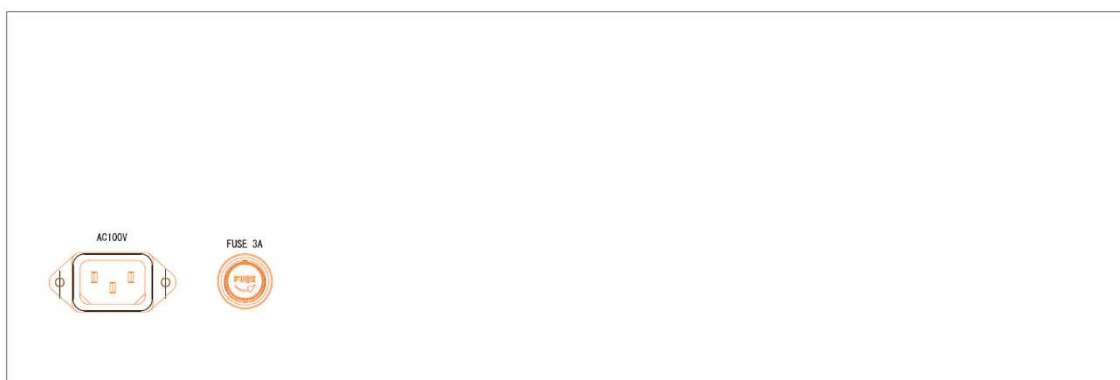
No.	項目	仕様・機能
1	入力電圧	0-5V (TTL/CMOS レベル)
2	立ち下がり時間	0.5 μ S 以内
3	パルス幅	1~10 μ S (not critical)
4	トリガエッジ	立ち上り・立ち下がり切換え (内部)

フロントパネル スイッチ&コネクタ



電源スイッチ (POWER)	照光式押釦スイッチ 照光色は緑
アッテネータ	ロータリスイッチ 0-70dB/10dB ステップ (8 ポジション)
アッテネータ	ロータリスイッチ 0-10dB/1dB ステップ (11 ポジション)
インピーダンス選択	トグルスイッチ 50/100/OPEN (3 ポジション)
レシーバ入力 (REC IN)	BNC コネクタ RF 信号入力
レシーバ出力 (REC OUT)	BNC コネクタ RF 信号出力
レシーバゲイン調整	1 回転ポリウム 0dB~4dB
パルス出力 (TX OUT)	BNC コネクタ 送信パルス出力
スルースイッチ	トグルスイッチ パルス出力とレシーバ入力を接続 or 切離し
繰り返し周期 (REP RATE)	1 回転ポリウム 400Hz~4kHz
エネルギー選択 (ENERGY)	ロータリスイッチ 8/10/14/35/60nS (5 ポジション)
ゲートトリガ (GATE)	BNC コネクタ ゲート期間中 (TTL/CMOS レベル方形波)
ゲート信号 (GATED OUT)	ゲート期間中の RF 信号出力
トリガ出力	BNC コネクタ 送信タイミング (TTL/CMOS レベル方形波)
トリガ選択	トグルスイッチ 外部・内部トリガ切換え
外部トリガ入力	BNC コネクタ 外部送信タイミング (TTL/CMOS レベル方形波)
外部トリガエッジ選択	内部ジャンパー 立ち上り・立ち下がり選択
ゲートディレイ調整	10 回転ポリウム 2~500 μ S (WIDE/NARROW 切換え)
ディレイ幅レンジ選択	トグルスイッチ WIDE (5~522 μ S) / NARROW (2~200 μ S)
ゲート幅調整	10 回転ポリウム 1~250 μ S (WIDE/NARROW 切換え)
ゲート幅レンジ選択	トグルスイッチ WIDE (2.6~266 μ S) / NARROW (1~111 μ S)
高圧電源電圧調整	1 回転ポリウム パルサー用高圧電源電圧調整 (100~200V)

リアパネル



AC100V 入力	AC100V 用インレット (ノイズフィルター)
フューズホルダ	回路保護用フューズ
フューズ	3A

3. 保証

3. 1 期間

納入後 1 2 ヶ月

3. 2 対象

納入後、製造方法が原因の不具合が生じた場合、その都度協議し処置します。
その他異議が生じた場合は、貴社と弊社にて別途協議をします。